

**ФЛАНЦЫ СТАЛЬНЫЕ ПРИВАРНЫЕ ВСТЫК
НА P_y от 0,1 до 20,0 МПа (от 1 до 200 кгс/см²)**

КОНСТРУКЦИЯ И РАЗМЕРЫ

ГОСТ 12821-80

**ГОСУДАРСТВЕННЫЙ КОМИТЕТ СССР ПО УПРАВЛЕНИЮ
КАЧЕСТВОМ ПРОДУКЦИИ И СТАНДАРТАМ**

Москва

ГОСУДАРСТВЕННЫЙ СТАНДАРТ СОЮЗА ССР

ФЛАНЦЫ СТАЛЬНЫЕ ПРИВАРНЫЕ

**НА P_y от 0,1 до 20,0 МПа
(от 16 до 200 кгс/см²)**

Конструкция и размеры

Steel butt-welded flanges for P_{nom} from
0,1 to 20,0 МПа (from 1 to 200 kgf/cm²).
Design and dimensions

**ГОСТ
12821-80**

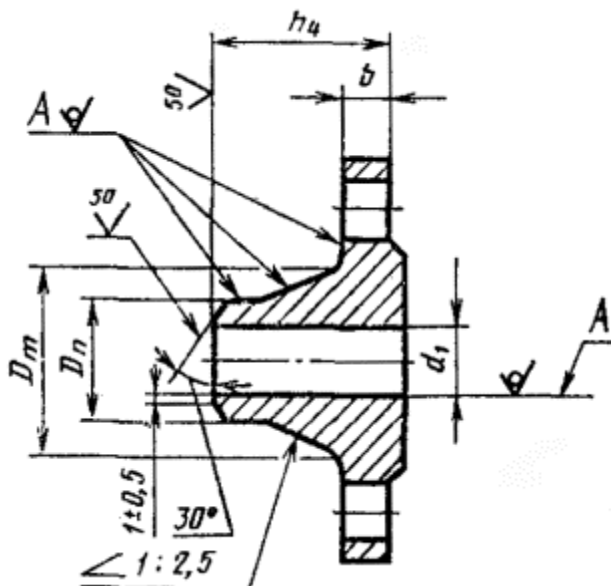
**Срок действия с 01.01.83
до 01.01.93**

1. Настоящий стандарт распространяется на стальные приварные фланцы трубопроводов и соединительных частей, а также на присоединительные фланцы арматуры, соединительных частей машин, приборов, патрубков, аппаратов и резервуаров на условное давление P_y от 0,1 до 20,0 МПа (от 1 до 200 кгс/см²) и температуру среды от 20 до 873 К (от минус 253 до плюс 600 °С).

Требования пп. 1, 2 (за исключением показателя «Масса»), 3, 9 - 10 настоящего стандарта являются обязательными, остальные требования - рекомендуемыми.

(Измененная редакция, Изм. № 4).

2. Конструкция и размеры фланцев должны соответствовать указанным на чертеже и в табл. 1 - 10.



Примечания:

1. Допускается обработка поверхностей A с шероховатостью $R_a \leq 100$ мкм.

2. Допускается изготовление фланцев с другими видами разделки под сварку по технической документации, утвержденной в установленном порядке.

1, 2. (Измененная редакция, Изм. № 2).

Таблица 1

Размеры, мм

Проход условный D_y	P_y 0,1 и 0,25 МПа (1 и 2,5 кгс/см ²)									
	d_1	b	h_4	D_m	D_n	Масса, кг				
						с соединительным выступом	с выступом	с впадиной	с шипом	с пазом
10	8	8	23	22	15	0,29	0,28	0,27	0,28	0,28
15	12		26	28	19	0,34	0,34	0,32	0,34	0,33
20	18		28	36	26	0,46	0,45	0,41	0,44	0,44
25	25			42	33	0,55	0,55	0,50	0,54	0,53
32	31			50	39	0,78	0,78	0,72	0,76	0,77
40	38	9	60	46	1,09	1,04	1,02	1,03	1,04	
50	49		70	58	1,26	1,21	1,14	1,18	1,21	
65	66		88	77	1,62	1,57	1,46	1,53	1,55	
80	78	11	35	102	90	2,43	2,30	2,26	2,29	2,30
100	96		37	122	110	2,98	2,70	2,65	2,67	2,71
125	121			148	135	3,72	3,65	3,41	3,52	3,57
150	146	13	38	172	161	4,30	5,22	3,95	4,04	4,13
(175)	177		43	210	196	6,15	6,00	5,64	5,80	5,86
200	202		235	222	6,92	6,75	6,33	6,55	6,63	
(225)	226	15		260	248	8,49	8,30	7,76	8,18	8,09
250	254	16	45	288	278	9,88	9,61	9,18	9,32	9,43
300	303			340	330	13,38	13,35	12,35	11,59	12,67
350	351			390	382	15,97	15,93	14,90	14,63	15,00
400	398			440	432	18,56	18,53	17,30	16,84	17,33
(450)	450	19	50	494	484	23,63	23,70	22,35	20,22	20,94
500	501			545	535	26,76	26,60	25,00	23,11	23,76
600	602	55	740	650	636	35,79	35,70	33,00	32,90	33,37
(700)	692			740	726	44,30	44,10	41,00	40,34	41,60
800	792	21	60	844	826	46,15	55,50	52,20	51,49	52,60
(900)	892			944	926	66,35	-	-	-	-
1000	992			1044	1028	73,44	-	-	-	-
1200	1192	23	65	1244	1228	92,92	-	-	-	-
1400	1392			1445	1428	101,02	-	-	-	-
1600	1592			1646	1628	135,27	-	-	-	-

Таблица 2

 P_y 0,6 МПа (6 кгс/см²)

Размеры, мм

Проход условный D_y	d_1	b	h_4	D_m	D_n	Масса, кг				
						с соединительным выступом	с выступом	с впадиной	с шипом	с пазом
10	8	10	27	22	15	0,34	0,34	0,32	0,34	0,33
15	12		28	28	19	0,40	0,40	0,38	0,40	0,40
20	18		30	36	26	0,53	0,53	0,50	0,53	0,52
25	25	42		33	0,76	0,77	0,72	0,75	0,75	
32	31	12	33	50	39	1,10	1,08	1,04	1,08	1,08
40	38		35	60	46	1,36	1,37	1,28	1,30	1,34
50	49			70	58	1,53	1,51	1,44	1,46	1,47
65	66			88	77	1,97	2,06	1,83	1,72	1,75
80	78	13	37	102	90	2,76	2,76	2,80	2,65	2,72
100	96		38	122	110	3,35	3,04	3,03	3,03	3,04
125	121	15	40	148	135	4,66	4,24	3,66	4,50	4,55
150	146		43	172	161	5,37	5,85	4,93	5,29	5,35
(175)	177	17	47	210	196	7,32	8,10	6,92	7,11	7,16
200	202		50	235	222	8,37	9,35	7,75	7,98	8,05
(225)	226			260	248	9,45	9,25	8,72	8,98	9,06

Проход условный D_y	d_1	b	h_4	D_m	D_n	Масса, кг				
						с соединительным выступом	с выступом	с впадиной	с шипом	с пазом
250	254	18		288	278	10,99	10,69	10,14	12,20	12,30
300	303			340	330	14,82	14,28	14,10	13,81	14,11
350	351			390	382	17,69	18,65	17,64	16,35	16,72
400	398			440	432	20,55	19,69	19,30	18,83	19,31
(450)	450			494	484	23,63	23,60	21,90	21,62	22,24
500	501	19	55	545	535	26,63	29,10	25,90	24,44	25,10
600	602			650	636	35,79	35,60	33,40	37,49	33,67
(700)	692			740	726	44,31	44,10	41,10	40,60	41,86
800	792	21	60	844	826	56,17	55,20	52,20	51,67	53,36
(900)	892			944	926	66,79				
1000	992			1044	1028	73,51				
1200	1192	23	70	1248	1228	111,43	-	-	-	-
1400	1392	27	85	1456	1428	156,58				
1600	1592	32	95	1660	1628	218,57				

Таблица 3

 P_y 1,0 МПа (10 кгс/см²)

Размеры, мм

Проход условный D_y	d_1	b	h_4	D_m	D_n	Масса, кг					
						с соединительным выступом	с выступом	с впадиной	с шипом	с пазом	
10	8	10	33	25	15	0,50	0,50	0,48	0,50	0,49	
15	12			30	19	0,58	0,58	0,54	0,57	0,56	
20	18	12	36	38	26	0,87	0,87	0,81	0,87	0,83	
25	25			38	45	33	1,05	1,05	0,98	1,03	1,02
32	31	13	40	55	39	1,54	1,53	1,45	1,50	1,49	
40	38			62	46	1,83	1,78	1,71	1,74	1,78	
50	49			76	58	2,26	2,23	2,15	2,15	2,21	
65	66	15	45	94	77	3,17	3,11	2,92	3,06	3,14	
80	78			47	105	90	3,67	3,60	3,46	3,54	3,65
100	96	17	48	128	110	4,70	4,70	4,49	4,50	4,54	
125	121	19	57	156	135	6,71	6,58	6,27	6,12	6,23	
150	146			180	161	8,17	8,20	7,77	8,80	8,90	
(175)	177			210	196	9,71	9,57	9,09	9,36	9,49	
200	202			58	240	222	11,35	11,00	10,47	10,28	10,32
(225)	226			268	248	13,24	13,04	12,40	12,64	12,83	
250	254	21	60	290	278	14,64	14,39	13,86	13,64	13,83	
300	303			345	330	18,66	19,30	17,70	18,52	18,90	
350	351	22	60	400	382	24,00	24,70	22,56	22,70	23,00	
400	398			445	432	30,00	30,35	27,65	28,00	28,50	
(450)	450			500	484	33,33	34,69	31,30	31,21	31,83	
500	501	24	65	550	535	39,20	40,00	37,00	36,91	37,60	
600	602			650	636	48,80	50,00	46,60	45,52	48,70	
(700)	692			744	726	65,26	64,70	60,50	59,86	62,28	
800	792	27	75	850	826	87,24	86,10	80,40	81,25	84,28	
(900)	892	29	80	950	926	103,02					
1000	992			1050	1028	119,19					
1200	1192			33	90	1256	1228	179,91			

Таблица 4

 P_y 1,6 МПа (16 кгс/см²)

Размеры, мм

Проход условный D_y	d_1	b	h_4	D_m	D_n	Масса, кг					
						с соединительным выступом	с выступом	с впадиной	с шипом	с пазом	
10	8	12	33	26	15	0,59	0,60	0,58	0,59	0,58	
15	12			30	19	0,68	0,68	0,65	0,67	0,66	
20	18		36	28	26	0,87	0,87	0,82	0,85	0,84	
25	25		38	45	33	1,05	1,05	0,99	1,03	1,02	
32	31	13	40	55	39	1,54	1,54	1,48	1,50	1,50	
40	38			42	64	46	1,85	1,81	1,77	1,77	1,81
50	49			45	76	58	2,28	2,24	2,16	2,17	2,23
65	66	15	47	94	77	3,19	3,17	3,05	3,06	3,14	
80	78	17	50	110	90	4,21	4,15	4,04	4,06	4,17	
100	96			130	110	4,90	4,80	4,65	4,72	4,78	
125	121	19	57	156	135	6,75	6,76	6,47	6,55	6,66	
150	146			180	161	8,30	8,28	7,88	7,96	8,08	
(175)	177			210	196	10,37	9,79	9,32	10,05	10,17	
200	202	21	58	240	222	11,79	11,72	11,28	11,04	11,20	
(225)	226			268	248	14,12	14,48	13,55	13,60	13,70	
250	254	23	65	292	278	17,36	15,00	14,30	16,67	16,86	
300	303	24		66	346	330	22,76	22,65	20,83	21,60	22,10
350	351	28	70	400	382	32,04	32,00	29,43	30,60	33,10	
400	398	32	75	450	432	43,00	42,64	41,10	41,00	41,70	
(450)	450	34	85	506	484	54,00	53,50	52,20	51,40	52,40	
500	501	38	90	559	535	70,97	70,32	69,00	68,00	69,90	
600	602	41		660	636	99,30	97,81	96,73	94,50	96,60	
(700)	692	43	95	750	726	105,90	105,97	102,00	100,70	101,10	
800	792	45		850	826	130,57	118,79	115,00	124,80	127,6	
(900)	892	47		110	958	926	157,83				
1000	992	49	1060		1028	203,39	-	-	-	-	
1200	1192	51	125		1268	1228	284,94				

Таблица 5

 P_y 2,5 МПа (25 кгс/см²)

Размеры, мм

Проход условный D_y	d_1	b	h_4	D_m	D_n	Масса, кг				
						с соединительным выступом	с выступом	с впадиной	с шипом	с пазом
10	8	14	33	26	15	0,68	0,69	0,66	0,68	0,67
15	12			30	19	0,79	0,78	0,75	0,80	0,78
20	18		34	38	26	0,97	0,99	0,93	0,97	0,95
25	25		36	45	33	1,18	1,19	1,13	1,16	1,15
32	31	16	43	56	39	1,83	1,85	1,78	1,81	1,80
40	38			64	46	2,19	2,16	2,10	2,11	2,15
50	49	17	45	76	58	2,78	2,76	2,47	2,69	2,75
65	66	19		50	96	77	3,71	3,62	3,60	3,55
80	78		52	110	90	4,44	4,32	4,27	4,26	4,48
100	96	21	58	132	110	6,51	6,58	6,27	6,41	6,49
125	121	23	65	160	135	9,41	9,45	9,14	9,27	9,37
150	146	25	68	186	161	12,52	12,56	11,90	12,01	12,17
(175)	177			70	216	196	13,88	13,94	13,63	13,65
200	202	27	75	245	222	17,44	17,21	16,86	16,36	16,62
(225)	226	29		270	248	21,56	21,68	21,15	22,54	22,86
250	254			300	278	24,40	24,08	23,27	25,37	25,74
300	303	32	80	352	330	33,29	32,40	31,94	32,42	33,16
350	351	36	85	406	382	46,57	45,60	44,68	45,40	46,23
400	398	40	100	464	432	64,81	63,58	62,41	63,48	64,59
(450)	450	42		515	484	72,26	71,60	70,70	70,80	71,95
500	500	44		570	535	88,91	88,20	86,50	86,48	88,08
600	600	49		115	670	636	123,70	122,00	105,70	119,50

Проход условный D_y	d_1	b	h_4	D_m	D_n	Масса, кг				
						с соединительным выступом	с выступом	с впадиной	с шипом	с пазом
(700)	690	53	125	766	726	166,81	164,02	162,70	157,53	160,82
800	790	55	135	874	826	213,90	211,00	209,00	210,00	214,68
(900)	892	57	145	980	926	252,91	-	-	-	-
1000	992	59	150	1084	1028	312,12				
1200	1192	62	160	1288	1228	387,50				

Таблица 6

 P_y 4,0 МПа (40 кгс/см²)

Размеры, мм

Проход условный D_y	d_1	b	h_4	D_m	D_n	Масса, кг				
						с соединительным выступом	с выступом	с впадиной	с шипом	с пазом
10	8	14	33	26	15	0,68	0,69	0,66	0,68	0,67
15	12			30	19	0,79	0,78	0,75	0,80	0,78
20	18		34	38	26	0,97	0,99	0,93	0,97	0,95
25	25		36	45	33	1,18	1,19	1,13	1,16	1,15
32	31	16	43	56	39	1,83	1,85	1,78	1,81	1,80
40	38			64	46	2,19	2,16	2,10	2,11	2,15
50	48		17	76	58	2,81	2,79	2,68	2,72	2,78
65	66	19	50	96	77	3,71	3,72	3,59	3,60	3,68
80	78	21	55	112	90	4,80	4,81	4,60	4,69	4,80
100	96	23	65	138	110	7,40	7,06	6,82	7,20	7,28
125	120	25		160	135	10,00	10,17	9,48	9,97	10,08
150	145	27	68	186	161	13,03	13,20	12,60	12,86	13,03
(175)	177	33	85	226	196	20,75	21,26	21,10	19,70	20,00
200	200	35		250	222	24,44	24,00	23,57	24,20	24,00
(225)	226	37	95	280	248	31,33	31,10	30,50	31,20	31,60
250	252	39	98	310	278	37,59	37,30	36,50	36,90	37,40
300	301	42	112	368	330	57,10	50,60	50,30	51,10	52,20
350	351	48	116	418	382	70,34	69,60	68,00	68,10	68,80
400	398	54	135	480	432	106,76	105,50	105,00	103,80	106,00
(450)	448	56		530	484	107,00	106,00	104,80	103,80	105,00
500	495	58	140	580	535	132,33	128,00	126,00	128,00	130,00
600	595	58		686	636	180,95	195,08	165,78	182,02	179,81
(700)	695	63		160	790	726	228,25	246,86	209,59	229,47
800	795	71	190	908	826	343,69	367,40	319,93	345,08	342,20
(900)	895	74	215	1024	926	436,54	-	-	-	-
1000	995	77	235	1140	1028	540,75				
1200	1195	80	250	1350	1228	690,59				

Таблица 7

 P_y 6,3 МПа (63 кгс/см²)

Размеры, мм

Проход условный D_y	d_1	b	h_4	D_m	D_n	Масса, кг						
						с соединительным выступом	с выступом	с впадиной	с шипом	с пазом	под прокладку овального сечения	под линзовую прокладку
10	8	16	46	34	15	1,03	1,02	0,98	0,99	0,99	0,99	1,03
15	12			38	19	1,15	1,14	1,11	1,12	1,13	1,11	1,15
20	18	18	54	48	26	1,80	1,81	1,76	1,78	1,80	1,75	1,80
25	25	20	56	52	33	2,30	2,28	2,22	2,26	2,27	2,25	2,30

Проход условный D_y	d_1	b	h_4	D_m	D_n	Масса, кг						
						с соединительным выступом	с выступом	с впадиной	с шипом	с пазом	под прокладку овального сечения	под линзовую прокладку
32	31	21	60	64	39	2,94	2,94	2,88	2,91	2,92	2,87	2,94
40	37		65	74	46	3,75	3,71	3,67	3,67	3,74	3,67	3,75
50	47	23	67	86	58	4,63	4,59	4,50	4,51	4,60	4,50	4,63
65	64	25	72	106	77	6,29	6,16	6,05	6,06	6,19	6,09	6,26
80	77	27		120	90	7,22	7,17	7,00	7,05	7,18	6,87	7,05
100	94	29	77	140	110	10,71	10,70	10,50	10,53	10,67	10,48	10,71
125	118	33	95	172	135	17,13	16,94	16,60	16,66	16,91	16,67	16,98
150	142	35	105	206	161	24,60	25,40	24,10	24,06	24,44	24,18	24,60
(175)	174	39		232	196	28,61	30,10	28,20	27,00	27,00	27,90	28,27
200	198	41	110	264	222	36,60	38,50	36,11	35,74	36,27	36,03	36,45
(225)	222	43	115	290	248	42,54	45,00	41,60	41,42	42,00	41,83	42,27
250	246	45		316	278	50,89	53,80	50,30	49,45	50,16	50,08	50,58
300	294	50	120	370	330	68,15	74,60	68,30	65,04	62,52	67,00	67,59
350	342	56	140	430	382	98,68	106,00	98,50	94,71	96,27	96,42	97,08
400	386	62	155	484	432	135,80	151,00	137,00	128,90	130,85	134,93	135,70
500	485	66	165	594	535	192,74	200,89	184,56	193,46	191,96		
600	585	71	180	704	636	269,27	283,40	255,10	270,34	268,12		
(700)	685	76	225	820	726	300,86						
800	785	85		920	826	463,87						
(900)	885	88		265	1050	926	954,41					
1000	985	92		280	1160	1028	980,60					
1200	1185	95	315	1386	1228	1263,72						

Таблица 8

 P_y 10,0 МПа (100 кгс/см²)

Размеры, мм

Проход условный D_y	d_1	b	h_4	D_m	D_n	Масса, кг					
						с выступом	с впадиной	с шипом	с пазом	под прокладку овального сечения	под линзовую прокладку
10	8	16	43	34	15	1,02	0,99	1,01	1,02	0,99	1,03
15	12	18	46	38	19	1,26	1,23	1,24	1,25	1,23	1,27
20	18	20	51	48	26	1,98	1,90	1,95	1,95	2,02	1,97
25	25	22	56	52	33	2,48	2,42	2,45	2,46	2,45	2,50
32	31		60	64	39	3,05	3,00	3,03	3,03	2,99	3,06
40	37	23	67	76	46	4,06	4,00	4,00	4,07	3,95	4,05
50	45	25	68	86	58	6,03	5,60	5,94	6,05	5,95	6,08
65	62	29	80	110	77	8,52	8,48	8,41	8,84	8,40	8,57
80	75	31	87	124	90	9,91	9,85	9,77	9,95	9,80	9,98
100	92	35	97	146	110	14,65	14,40	14,47	14,65	14,44	14,67
125	112	39	112	180	135	23,32	19,30	23,00	23,30	23,04	23,34
150	136	43	125	214	161	32,87	31,90	31,73	32,22	31,87	32,19
(175)	166	45		246	196	39,00	38,36	38,09	38,66	38,54	39,07
200	190	51	140	276	222	54,24	54,07	51,14	53,90	53,81	54,23
(225)	212	53	155	312	248	71,19	71,08	68,74	69,44	70,70	71,19
250	236	57	160	340	278	85,24	85,12	83,37	84,51	85,40	85,26
300	284	66	180	400	330	127,78	127,73	125,24	127,41	127,76	128,35
350	332	72	195	460	382	170,94	170,00	167,22	169,56	169,55	171,60
400	376	76	200	510	432	216,44	211,86	207,25	210,24	211,10	212,90

Таблица 9

 P_y 16,0 МПа (160 кгс/см²)

Размеры, мм

Проход условный D_y	d_1	b	h_4	D_m	D_n	Масса, кг					
						с выступом	с впадиной	с шипом	с пазом	под прокладку овального сечения	под линзовую прокладку
15	12	18	50	38	19	1,27	1,24	1,24	1,21	1,23	1,27
20	18	20	56	48	26	1,98	1,94	1,95	1,9	2,03	2,08
25	25	22	56	52	33	2,48	2,44	2,45	2,38	2,44	2,50
32	31	22	65	64	39	3,07	3,01	3,04	2,96	2,98	3,06
40	37	25	72	76	46	4,01	3,98	4,28	4,20	3,97	4,06
50	45	27	75	86	58	6,43	6,40	6,49	5,95	6,30	6,49
65	62	31	85	110	77	9,38	8,64	8,36	8,23	8,88	9,10
80	75	33	90	124	90	10,40	10,30	10,16	10,02	10,20	10,46
100	92	37	100	146	110	15,40	15,22	15,18	14,93	15,09	15,41
125	112	41	115	180	135	24,87	23,10	23,89	23,59	23,82	24,19
150	136	47	130	214	161	35,04	34,40	31,84	31,65	33,92	34,48
(175)	166	51	135	246	196	43,10	42,96	42,48	42,08	42,05	43,02
200	190	57	145	276	222	60,10	60,00	58,24	57,8	57,86	58,90
(225)	212	60	160	312	248	78,80	78,70	76,81	76,31	76,54	77,70
250	236	65	165	340	278	94,40	94,20	92,48	91,93	92,16	93,41
300	284	74	185	400	330	141,00	140,00	136,69	136,06	136,56	139,20

Таблица 10

P_y 20,0 МПа (200 кгс/см²)

Размеры, мм

Проход условный D_y	d_1	b	h_4	D_m	D_n	Масса, кг					
						с выступом	с впадиной	с шипом	с пазом	под прокладку овального сечения	под линзовую прокладку
15	14	24	52	40	23	1,92	1,92	2,11	2,08	1,88	1,93
20	19	26	55	46	29	2,54	2,53	2,49	2,44	2,46	2,50
25	25	28	60	54	36	3,53	3,33	3,54	3,50	3,50	3,59
32	31	30	65	64	43	4,42	4,42	4,42	4,34	4,35	4,43
40	36	31	72	74	49	5,32	5,36	5,31	5,22	5,27	5,46
50	46	37	95	105	61	11,11	11,25	9,95	9,85	9,86	10,05
65	68	45	118	138	90	19,01	19,20	18,61	18,48	18,97	19,23
80	80	51	132	162	110	27,30	27,50	27,28	27,03	27,23	27,55
100	102	63	175	208	135	53,22	53,60	53,14	52,89	53,26	53,64
125	130	73	175	234	170	73,15	65,20	64,05	63,75	65,37	64,74
150	150	79	190	266	196	90,19	90,60	90,11	89,76	90,02	90,92
(175)	170	81	195	294	222	110,00	109,00	109,81	109,33	109,67	110,71
200	192	89	230	340	248	158,60	159,00	158,27	157,83	158,53	159,69
(225)	212	97	245	374	278	202,10	202,00	201,4	200,9	-	-
250	254	107	300	460	330	314,50	315,70	318,03	317,49	-	-

Примечания к табл. 1 - 10:

1. Фланцы с условными проходами, указанными в скобках, не допускается применять для арматуры общего назначения.
2. Допускается фланцы D_y 80 на P_y до 6,3 МПа (63 кгс/см²) изготавливать диаметром D_n равным 95 мм.
3. Допускается для каждого условного прохода диаметр d_1 выполнять одного размера, из ряда установленных, для всех условных давлений, исходя из условий обеспечения прочности фланца.
4. Масса рассчитана по номинальным размерам фланца.

Таблицы 1 – 10. (Измененная редакция, Изм. № 4).

3. Фланцы должны изготавливаться с уплотнительными поверхностями исполнений 1 (кроме фланцев на P_y 10,0; 16,0 и 20,0 МПа), (100, 160 и 200 кгс/см²), 2, 3, 4, 5, 6, 7, 8, 9 и присоединительными размерами по ГОСТ 12815-80.

Пример условного обозначения при заказе круглого стального приварного встык фланца D_y 50 мм на P_y 1,0 МПа (10 кгс/см²), из стали 25 исполнения 1 (с соединительным выступом):

Фланец 1-50-10 Ст 25 ГОСТ 12821-80

То же, квадратного:

Фланец квадратный 1-50-10 Ст 25 ГОСТ 12821-80

При заказе фланцев с шипом-пазом под фторопластовые прокладки к условному обозначению следует добавлять букву Ф после обозначения условного давления.

4. Фланцы должны изготавливаться ковкой, штамповкой, гибкой из полосового проката с последующей сваркой стыка, а также другими методами.

(Измененная редакция, Изм. № 1).

5. Предельные отклонения размеров: d_1 по H ; D_m и D_n по h следующих квалитетов:

До 30 мм

H16; h16

Св. 30 до 80 мм

H15; h15

Св. 80 мм

H14; h14 (при получении штамповкой - по классу точности Т4 ГОСТ 7505-89);

b - для штампованных фланцев, а также изготавливаемых методом гибки из полосового проката с последующей сваркой стыка и горячей рихтовкой - по классу точности Т4 ГОСТ 7505-89.

При этом допускается усиление шва, которое при определении предельного отклонения не учитывается.

(Измененная редакция, Изм. № 2, 3, Изм. № 4).

6. Неуказанные размеры и предельные отклонения - по рабочим чертежам, утвержденным в установленном порядке.

7. (Исключен, Изм. № 2).

8. При несовпадении внутренних диаметров фланца и трубы допускается выполнять плавный переход под углом не более 10°.

9. Технические требования, материал фланцев, крепежных деталей и прокладок, а также маркировка, упаковка, транспортирование - по ГОСТ 12816-80.

10. Коды ОКП указаны в приложении.

*ПРИЛОЖЕНИЕ
Справочное*

КОДЫ ОКП

Обозначение фланца					Фланцы из углеродистой и легированной стали	Фланцы из коррозионно-стойкой стали
					Коды ОКП	
Круглые фланцы						
1-10-2,5;	2-10-2,5;	3-10-2,5;	4-10-2,5;	5-10-2,5	37 9941 4281 01	37 9941 5224 06
1-15-2,5;	2-15-2,5;	3-15-2,5;	4-15-2,5;	5-15-2,5	37 9941 4282 00	37 9941 5225 05
1-20-2,5;	2-20-2,5;	3-20-2,5;	4-20-2,5;	5-20-2,5	37 9941 4283 10	37 9941 5226 04
1-25-2,5;	2-25-2,5;	3-25-2,5;	4-25-2,5;	5-25-2,5	37 9941 4281 09	37 9941 5227 03
1-32-2,5;	2-32-2,5;	3-32-2,5;	4-32-2,5;	5-32-2,5	37 9941 4285 08	37 9941 5228 02
1-40-2,5;	2-40-2,5;	3-40-2,5;	4-40-2,5;	5-40-2,5	37 9941 4286 07	37 9941 5229 01
1-50-2,5;	2-50-2,5;	3-50-2,5;	4-50-2,5;	5-50-2,5	37 9941 1287 06	37 9941 5230 08
1-65-2,5;	2-65-2,5;	3-65-2,5;	4-65-2,5;	5-65-2,5	37 9941 4288 05	37 9941 5231 07
1-80-2,5;	2-80-2,5;	3-80-2,5;	4-80-2,5;	5-80-2,5	37 9941 4289 04	37 9941 5232 06
1-100-2,5;	2-100-2,5;	3-100-2,5;	4-100-2,5;	5-100-2,5	37 9941 4290 00	37 9941 -5233 05
1-125-2,5;	2-125-2,5;	3-125-2,5;	4-125-2,5;	5-125-2,5	37 9941 4291 10	37 9941 5234 04
1-150-2,5;	2-150-2,5;	3-150-2,5;	4-150-2,5;	5-150-2,5	37 9941 4292 09	37 9941 5235 03
1-175-2,5;	2-175-2,5;	3-175-2,5;	4-175-2,5;	5-175-2,5	37 9941 4293 08	37 9941 5236 02

Обозначение фланца					Фланцы из углеродистой и легированной стали	Фланцы из коррозионно-стойкой стали
					Коды ОКП	
1-200-2,5;	2-200-2,5;	3-200-2,5;	4-200-2,5;	5-200-2,5	37 9941 4294 07	37 9941 5237 01
1-225-2,5;	2-225-2,5;	3-225-2,5;	4-225-2,5;	5-225-2,5	37 9941 4295 06	37 9941 5238 00
1-250-2,5;	2-250-2,5;	3-250-2,5;	4-250-2,5;	5-250-2,5	37 9941 4296 05	37 9941 5239 10
1-300-2,5;	2-300-2,5;	3-300-2,5;	4-300-2,5;	5-300-2,5	37 9941 4297 04	37 9941 5240 06
1-350-2,5;	2-350-2,5;	3-350-2,5;	4-350-2,5;	5-350-2,5	37 9941 4298 03	37 9941 5241 05
1-400-2,5;	2-400-2,5;	3-400-2,5;	4-400-2,5;	5-400-2,5	37 9941 4299 02	37 9941 5242 04
1-450-2,5;	2-450-2,5;	3-450-2,5;	4-450-2,5;	5-450-2,5	37 9941 4300 04	37 9941 5243 03
1-500-2,5;	2-500-2,5;	3-500-2,5;	4-500-2,5;	5-500-2,5	37 9941 4301 03	37 9941 5244 02
1-600-2,5;	2-600-2,5;	3-600-2,5;	4-600-2,5;	5-600-2,5	37 9941 4302 02	37 9941 5245 01
1-700-2,5;	2-700-2,5;	3-700-2,5;	4-700-2,5;	5-700-2,5	37 9941 4303 01	37 9941 5246 00
1-800-2,5;	2-800-2,5;	3-800-2,5;	4-800-2,5;	5-800-2,5	37 9941 4304 00	37 9941 5247 10
1-900-2,5					37 9941 4305 10	37 9941 5248 09
1-1000-2,5					37 9941 4306 09	37 9941 5249 08
1-1200-2,5					37 9941 4307 08	37 9941 5250 04
1-1400-2,5					37 9941 4308 07	37 9941 5251 03
1-1600-2,5					37 9941 4309 06	37 9941 5252 02
Квадратные фланцы						
1-10-2,5;	2-10-2,5;	3-10-2,5;	4-10-2,5;	5-10-2,5	37 9955 4091 04	37 9955 5091 08
1-15-2,5;	2-15-2,5;	3-15-2,5;	4-15-2,5;	5-15-2,5	37 9955 4092 03	37 9955 5092 07
1-20-2,5;	2-20-2,5;	3-20-2,5;	4-20-2,5;	5-20-2,5	37 9955 4093 02	37 9955 5093 06
1-25-2,5;	2-25-2,5;	3-25-2,5;	4-25-2,5;	5-25-2,5	37 9955 4094 01	37 9955 5094 05
1-32-2,5;	2-32-2,5;	3-32-2,5;	4-32-2,5;	5-32-2,5	37 9955 4095 00	37 9955 5095 04
1-40-2,5;	2-40-2,5;	3-40-2,5;	4-40-2,5;	5-40-2,5	37 9955 4096 10	37 9955 5096 03
1-50-2,5;	2-50-2,5;	3-50-2,5;	4-50-2,5;	5-50-2,5	37 9955 4097 09	37 9955 5097 02
1-65-2,5;	2-65-2,5;	3-65-2,5;	4-65-2,5;	5-65-2,5	37 9955 4098 08	37 9955 5098 01
1-80-2,5;	2-80-2,5;	3-80-2,5;	4-80-2,5;	5-80-2,5	37 9955 4099 07	37 9955 5099 00
1-100-2,5;	2-100-2,5;	3-100-2,5;	4-100-2,5;	5-100-2,5	37 9955 4100 06	37 9955 5100 02
Круглые фланцы						
1-10-6;	2-10-6;	3-10-6;	4-10-6;	5-10-6	37 9941 4310 02	37 9941 5253 01
1-15-6;	2-15-6;	3-15-6;	4-15-6;	5-15-6	37 9941 4311 01	37 9941 5254 00
1-20-6;	2-20-6;	3-20-6;	4-20-6;	5-20-6	37 9941 4312 00	37 9941 5255 10
1-25-6;	2-25-6;	3-25-6;	4-25-6;	5-25-6	37 9941 4313 10	37 9941 5256 09
1-32-6;	2-32-6;	3-32-6;	4-32-6;	5-32-6	37 9941 4314 09	37 9941 5257 08
1-40-6;	2-40-6;	3-40-6;	4-40-6;	5-40-6	37 9941 4315 08	37 9941 5258 07
1-50-6;	2-50-6;	3-50-6;	4-50-6;	5-50-6	37 9941 4316 07	37 9941 5259 06
1-65-6;	2-65-6;	3-65-6;	4-65-6;	5-65-6	37 9941 4317 06	37 9941 5260 02
1-80-6;	2-80-6;	3-80-6;	4-80-6;	5-80-6	37 9941 4318 05	37 9941 5261 01
1-100-6;	2-100-6;	3-100-6;	4-100-6;	5-100-6	37 9941 4319 04	37 9941 5262 00
1-125-6;	2-125-6;	3-125-6;	4-125-6;	5-125-6	37 9941 4320 00	37 9941 5263 10
1-150-6;	2-150-6;	3-150-6;	4-150-6;	5-150-6	37 9941 4321 10	37 9941 5264 09
1-175-6;	2-175-6;	3-175-6;	4-175-6;	5-175-6	37 9941 4322 09	37 9941 5265 08
1-200-6;	2-200-6;	3-200-6;	4-200-6;	5-200-6	37 9941 4323 08	37 9941 5266 07
1-225-6;	2-225-6;	3-225-6;	4-225-6;	5-225-6	37 9941 4324 07	37 9941 5267 06
1-250-6;	2-250-6;	3-250-6;	4-250-6;	5-250-6	37 9941 4325 06	37 9941 5268 05
1-300-6;	2-300-6;	3-300-6;	4-300-6;	5-300-6	37 9941 4326 05	37 9941 5269 04
1-350-6;	2-350-6;	3-350-6;	4-350-6;	5-350-6	37 9941 4327 04	37 9941 5270 00
1-400-6;	2-400-6;	3-400-6;	4-400-6;	5-400-6	37 9941 4328 03	37 9941 5271 10
1-450-6;	2-450-6;	3-450-6;	4-450-6;	5-450-6	37 9941 4329 02	37 9941 5272 09
1-500-6;	2-500-6;	3-500-6;	4-500-6;	5-500-6	37 9941 4330 09	37 9941 5273 08
1-600-6;	2-600-6;	3-600-6;	4-600-6;	5-600-6	37 9941 4331 08	37 9941 5274 07
1-700-6;	2-700-6;	3-700-6;	4-700-6;	5-700-6	37 9941 4332 07	37 9941 5275 06
1-800-6;	2-800-6;	3-800-6;	4-800-6;	5-800-6	37 9941 4333 06	37 9941 5276 05
1-900-6					37 9941 4134 05	37 9941 5277 04
1-1000-6					37 9941 4135 04	37 9941 5278 03
1-1200-6					37 9941 4136 03	37 9941 5279 02
1-1400-6					37 9941 4137 02	37 9941 5280 09
1-1600-6					37 9941 4138 01	37 9941 5281 08

Обозначение фланца					Фланцы из углеродистой и легированной стали	Фланцы из коррозионно-стойкой стали
					Коды ОКП	
Квадратные фланцы						
1-10-6;	2-10-6;	3-10-6;	4-10-6;	5-10-6	37 9955 4101 05	37 9955 5101 01
1-15-6;	2-15-6;	3-15-6;	4-15-6;	5-15-6	37 9955 4102 04	37 9955 5102 00
1-20-6;	2-20-6;	3-20-6;	4-20-6;	5-20-6	37 9955 4103 03	37 9955 5103 10
1-25-6;	2-25-6;	3-25-6;	4-25-6;	5-25-6	37 9955 4104 02	37 9955 5104 09
1-32-6;	2-32-6;	3-32-6;	4-32-6;	5-32-6	37 9955 4105 01	37 9955 5105 08
1-40-6;	2-40-6;	3-40-6;	4-40-6;	5-40-6	37 9955 4106 00	37 9955 5106 07
1-50-6;	2-50-6;	3-50-6;	4-50-6;	5-50-6	37 9955 4107 10	37 9955 5107 06
1-65-6;	2-65-6;	3-65-6;	4-65-6;	5-65-6	37 9955 4108 09	37 9955 5108 05
1-80-6;	2-80-6;	3-80-6;	4-80-6;	5-80-6	37 9955 4109 08	37 9955 5109 04
1-100-6;	2-100-6;	3-100-6;	4-100-6;	5-100-6	37 9955 4110 04	37 9955 5110 00
Круглые фланцы						
1-10-10;	2-10-10;	3-10-10;	4-10-10;	5-10-10	37 9941 4339 00	37 9941 5282 07
1-15-10;	2-15-10;	3-15-10;	4-15-10;	5-15-10	37 9941 4340 07	37 9941 5283 06
1-20-10;	2-20-10;	3-20-10;	4-20-10;	5-20-10	37 9941 4341 06	37 9941 5284 05
1-25-10;	2-25-10;	3-25-10;	4-25-10;	5-25-10	37 9941 4342 05	37 9941 5285 04
1-32-10;	2-32-10;	3-32-10;	4-32-10;	5-32-10	37 9941 4343 04	37 9941 5286 03
1-40-10;	2-40-10;	3-40-10;	4-40-10;	5-40-10	37 9941 4344 03	37 9941 5287 02
1-50-10;	2-50-10;	3-50-10;	4-50-10;	5-50-10	37 9941 4345 02	37 9941 5288 01
1-65-10;	2-65-10;	3-65-10;	4-65-10;	5-65-10	37 9941 4346 01	37 9941 5289 00
1-80-10;	2-80-10;	3-80-10;	4-80-10;	5-80-10	37 9941 4347 00	37 9941 5290 07
1-100-10;	2-100-10;	3-100-10;	4-100-10;	5-100-10	37 9941 4348 10	37 9941 5291 06
1-125-10;	2-125-10;	3-125-10;	4-125-10;	5-125-10	37 9941 4349 09	37 9941 5292 05
1-150-10;	2-150-10;	3-150-10;	4-150-10;	5-150-10	37 9941 4350 05	37 9941 5293 04
1-175-10;	2-175-10;	3-175-10;	4-175-10;	5-175-10	37 9941 4351 04	37 9941 5294 03
1-200-10;	2-200-10;	3-200-10;	4-200-10;	5-200-10	37 9941 4352 03	37 9941 5295 02
1-225-10;	2-225-10;	3-225-10;	4-225-10;	5-225-10	37 9941 4353 02	37 9941 5296 01
1-250-10;	2-250-10;	3-250-10;	4-250-10;	5-250-10	37 9941 4354 01	37 9941 5297 00
1-300-10;	2-300-10;	3-300-10;	4-300-10;	5-300-10	37 9941 4355 00	37 9941 5298 10
1-350-10;	2-350-10;	3-350-10;	4-350-10;	5-350-10	37 9941 4356 10	37 9941 5299 09
1-400-10;	2-400-10;	3-400-10;	4-400-10;	5-400-10	37 9941 4357 09	37 9941 5300 00
1-450-10;	2-450-10;	3-450-10;	4-450-10;	5-450-10	37 9941 4358 08	37 9941 5301 10
1-500-10;	2-500-10;	3-500-10;	4-500-10;	5-500-10	37 9941 4359 07	37 9941 5302 09
1-600-10;	2-600-10;	3-600-10;	4-600-10;	5-600-10	37 9941 4360 03	37 9941 5303 08
1-700-10;	2-700-10;	3-700-10;	4-700-10;	5-700-10	37 9941 4361 02	37 9941 5304 07
1-800-10;	2-800-10;	3-800-10;	4-800-10;	5-800-10	37 9941 4362 01	37 9941 5305 06
1-900-10					37 9941 4363 00	37 9941 5306 05
1-1000-10					37 9941 4364 10	37 9941 5307 04
1-1200-10					37 9941 4365 09	37 9941 5308 03
Квадратные фланцы						
1-10-10;	2-10-10;	3-10-10;	4-10-10;	5-10-10	37 9955 4111 03	37 9955 5111 10
1-15-10;	2-15-10;	3-15-10;	4-15-10;	5-15-10	37 9955 4112 02	37 9955 5112 09
1-20-10;	2-20-10;	3-20-10;	4-20-10;	5-20-10	37 9955 4113 01	37 9955 5113 08
1-25-10;	2-25-10;	3-25-10;	4-25-10;	5-25-10	37 9955 4114 00	37 9955 5114 07
1-32-10;	2-32-10;	3-32-10;	4-32-10;	5-32-10	37 9955 4115 10	37 9955 5115 06
1-40-10;	2-40-10;	3-40-10;	4-40-10;	5-40-10	37 9955 4116 09	37 9955 5116 05
1-50-10;	2-50-10;	3-50-10;	4-50-10;	5-50-10	37 9955 4117 08	37 9955 5117 04
1-65-10;	2-65-10;	3-65-10;	4-65-10;	5-65-10	37 9955 4118 07	37 9955 5118 03
1-80-10;	2-80-10;	3-80-10;	4-80-10;	5-80-10	37 9955 4119 06	37 9955 5119 02
Круглые фланцы						
1-10-16;	2-10-16;	3-10-16;	4-10-16;	5-10-16	37 9941 4366 08	37 9941 5309 02
1-15-16;	2-15-16;	3-15-16;	4-15-16;	5-15-16	37 9941 4367 07	37 9941 5310 09
1-20-16;	2-20-16;	3-20-16;	4-20-16;	5-20-16	37 9941 4368 06	37 9941 5311 08
1-25-16;	2-25-16;	3-25-16;	4-25-16;	5-25-16	37 9941 4369 05	37 9941 5312 07
1-32-16;	2-32-16;	3-32-16;	4-32-16;	5-32-16	37 9941 4370 01	37 9941 5313 06
1-40-16;	2-40-16;	3-40-16;	4-40-16;	5-40-16	37 9941 4371 00	37 9941 5314 05
1-50-16;	2-50-16;	3-50-16;	4-50-16;	5-50-16	37 9941 4372 10	37 9941 5315 04
1-65-16;	2-65-16;	3-65-16;	4-65-16;	5-65-16	37 9941 4373 09	37 9941 5316 03

Обозначение фланца					Фланцы из углеродистой и легированной стали	Фланцы из коррозионно-стойкой стали
					Коды ОКП	
1-80-16;	2-80-16;	3-80-16;	4-80-16;	5-80-16	37 9941 4374 08	37 9941 5317 02
1-100-16;	2-100-16;	3-100-16;	4-100-16;	5-100-16	37 9941 4375 07	37 9941 5318 01
1-125-16;	2-125-16;	3-125-16;	4-125-16;	5-125-16	37 9941 4376 06	37 9941 5319 00
1-150-16;	2-150-16;	3-150-16;	4-150-16;	5-150-16	37 9941 4377 05	37 9941 5320 07
1-175-16;	2-175-16;	3-175-16;	4-175-16;	5-175-16	37 9941 4378 04	37 9941 5321 06
1-200-16;	2-200-16;	3-200-16;	4-200-16;	5-200-16	37 9941 4379 03	37 9941 5322 05
1-225-16;	2-225-16;	3-225-16;	4-225-16;	5-225-16	37 9941 4380 10	37 9941 5323 04
1-250-16;	2-250-16;	3-250-16;	4-250-16;	5-250-16	37 9941 4381 09	37 9941 5324 03
1-300-16;	2-300-16;	3-300-16;	4-300-16;	5-300-16	37 9941 4382 08	37 9941 5325 02
1-350-16;	2-350-16;	3-350-16;	4-350-16;	5-350-16	37 9941 4383 07	37 9941 5326 01
1-400-16;	2-400-16;	3-400-16;	4-400-16;	5-400-16	37 9941 4384 06	37 9941 5327 00
1-450-16;	2-450-16;	3-450-16;	4-450-16;	5-450-16	37 9941 4385 05	37 9941 5328 10
1-500-16;	2-500-16;	3-500-16;	4-500-16;	5-500-16	37 9941 4386 04	37 9941 5329 09
1-600-16;	2-600-16;	3-600-16;	4-600-16;	5-600-16	37 9941 4387 03	37 9941 5330 05
1-700-16;	2-700-16;	3-700-16;	4-700-16;	5-700-16	37 9941 4388 02	37 9941 5331 04
1-800-16;	2-800-16;	3-800-16;	4-800-16;	5-800-16	37 9941 4389 01	37 9941 5332 03
1-900-16;					37 9941 4390 08	37 9941 5333 02
1-1000-16;					37 9941 4391 07	37 9941 5334 01
1-1200-16					37 9941 4392 06	37 9941 5335 00
Квадратные фланцы						
1-10-16;	2-10-16;	3-10-16;	4-10-16;	5-10-16	37 9955 4120 02	37 9955 5120 08
1-15-16;	2-15-16;	3-15-16;	4-15-16;	5-15-16	37 9955 4121 01	37 9955 5121 07
1-20-16;	2-20-16;	3-20-16;	4-20-16;	5-20-16	37 9955 4122 00	37 9955 5122 06
1-25-16;	2-25-16;	3-25-16;	4-25-16;	5-25-16	37 9955 4123 10	37 9955 5123 05
1-32-16;	2-32-16;	3-32-16;	4-32-16;	5-32-16	37 9955 4124 09	37 9955 5124 04
1-40-16;	2-40-16;	3-40-16;	4-40-16;	5-40-16	37 9955 4125 08	37 9955 5125 03
1-50-16;	2-50-16;	3-50-16;	4-50-16;	5-50-16	37 9955 4126 07	37 9955 5126 02
1-65-16;	2-65-16;	3-65-16;	4-65-16;	5-65-16	37 9955 4127 06	37 9955 5127 01
1-80-16;	2-80-16;	3-80-16;	4-80-16;	5-80-16	37 9955 4128 05	37 9955 5128 00
Круглые фланцы						
1-10-25;	2-10-25;	3-10-25;	4-10-25;	5-10-25	37 9941 4393 05	37 9941 5336 10
1-15-25;	2-15-25;	3-15-25;	4-15-25;	5-15-25	37 9941 4394 04	37 9941 5337 09
1-20-25;	2-20-25;	3-20-25;	4-20-25;	5-20-25	37 9941 4395 03	37 9941 5338 08
1-25-25;	2-25-25;	3-25-25;	4-25-25;	5-25-25	37 9941 4396 02	37 9941 5339 07
1-32-25;	2-32-25;	3-32-25;	4-32-25;	5-32-25	37 9941 4397 01	37 9941 5340 03
1-40-25;	2-40-25;	3-40-25;	4-40-25;	5-40-25	37 9941 4398 00	37 9941 5341 02
1-50-25;	2-50-25;	3-50-25;	4-50-25;	5-50-25	37 9941 4399 10	37 9941 5342 01
1-65-25;	2-65-25;	3-65-25;	4-65-25;	5-65-25	37 9941 4400 01	37 9941 5343 00
1-80-25;	2-80-25;	3-80-25;	4-80-25;	5-80-25	37 9941 4401 00	37 9941 5344 10
1-100-25;	2-100-25;	3-100-25;	4-100-25;	5-100-25	37 9941 4402 10	37 9941 5345 09
1-125-25;	2-125-25;	3-125-25;	4-125-25;	5-125-25	37 9941 4403 09	37 9941 5346 08
1-150-25;	2-150-25;	3-150-25;	4-150-25;	5-150-25	37 9941 4404 08	37 9941 5347 07
1-175-25;	2-175-25;	3-175-25;	4-175-25;	5-175-25	37 9941 4405 07	37 9941 5348 06
1-200-25;	2-200-25;	3-200-25;	4-200-25;	5-200-25	37 9941 4406 06	37 9941 5349 05
1-225-25;	2-225-25;	3-225-25;	4-225-25;	5-225-25	37 9941 4407 05	37 9941 5350 01
1-250-25;	2-250-25;	3-250-25;	4-250-25;	5-250-25	37 9941 4408 04	37 9941 5351 00
1-300-25;	2-300-25;	3-300-25;	4-300-25;	5-300-25	37 9941 4409 03	37 9941 5352 10
1-350-25;	2-350-25;	3-350-25;	4-350-25;	5-350-25	37 9941 4410 10	37 9941 5353 09
1-400-25;	2-400-25;	3-400-25;	4-400-25;	5-400-25	37 9941 4411 09	37 9941 5354 08
1-450-25;	2-450-25;	3-450-25;	4-450-25;	5-450-25	37 9941 4412 08	37 9941 5355 07
1-500-25;	2-500-25;	3-500-25;	4-500-25;	5-500-25	37 9941 4413 07	37 9941 5356 06
1-600-25;	2-600-25;	3-600-25;	4-600-25;	5-600-25	37 9941 4414 06	37 9941 5357 05
1-700-25;	2-700-25;	3-700-25;	4-700-25;	5-700-25	37 9941 4415 05	37 9941 5358 04
1-800-25;	2-800-25;	3-800-25;	4-800-25;	5-800-25	37 9941 4416 04	37 9941 5359 03
1-900-25;					37 9941 4417 03	37 9941 5360 10
1-1000-25					37 9941 4418 02	37 9941 5361 09
1-1200-25					37 9941 4419 01	37 9941 5362 08

Обозначение фланца					Фланцы из углеродистой и легированной стали	Фланцы из коррозионно-стойкой стали
					Коды ОКП	
Квадратные фланцы						
1-10-25;	2-10-25;	3-10-25;	4-10-25;	5-10-25	37 9955 4129 04	37 9955 5129 10
1-15-25;	2-15-25;	3-15-25;	4-15-25;	5-15-25	37 9955 4130 00	37 9955 5130 06
1-20-25;	2-20-25;	3-20-25;	4-20-25;	5-20-25	37 9955 4131 10	37 8955 5131 05
1-25-25;	2-25-25;	3-25-25;	4-25-25;	5-25-25	37 9955 4132 09	37 9955 5132 04
1-32-25;	2-32-25;	3-32-25;	4-32-25;	5-32-25	37 9955 4133 08	37 9955 5133 03
1-40-25;	2-40-25;	3-40-25;	4-40-25;	5-40-25	37 9955 4134 07	37 9955 5134 02
1-50-25;	2-50-25;	3-50-25;	4-50-25;	5-50-25	37 9955 4135 06	37 9955 5135 01
Круглые фланцы						
1-10-40;	2-10-40;	3-10-40;	4-10-40;	5-10-40	37 9941 4420 08	37 9941 5363 07
1-15-40;	2-15-40;	3-15-40;	4-15-40;	5-15-40	37 9941 4421 07	37 9941 5364 06
1-20-40;	2-20-40;	3-20-40;	4-20-40;	5-20-40	37 9941 4422 06	37 9941 5365 05
1-25-40;	2-25-40;	3-25-40;	4-25-40;	5-25-40	37 9941 4423 05	37 9941 5366 04
1-32-40;	2-32-40;	3-32-40;	4-32-40;	5-32-40	37 9941 4424 04	37 9941 5367 03
1-40-40;	2-40-40;	3-40-40;	4-40-40;	5-40-40	37 9941 4425 03	37 9941 5368 02
1-50-40;	2-50-40;	3-50-40;	4-50-40;	5-50-40	37 9941 4426 02	37 9941 5369 01
1-65-40;	2-65-40;	3-65-40;	4-65-40;	5-65-40	37 9941 4427 01	37 9941 5370 08
1-80-40;	2-80-40;	3-80-40;	4-80-40;	5-80-40	37 9941 4428 00	37 9941 5371 07
1-100-40;	2-100-40;	3-100-40;	4-100-40;	5-100-40	37 9941 4429 10	37 9941 5372 06
1-125-40;	2-125-40;	3-125-40;	4-125-40;	5-125-40	37 9941 4430 06	37 9941 5373 05
1-150-40;	2-150-40;	3-150-40;	4-150-40;	5-150-40	37 9941 4431 05	37 9941 5374 04
1-175-40;	2-175-40;	3-175-40;	4-175-40;	5-175-40	37 9941 4432 04	37 9941 5375 03
1-200-40;	2-200-40;	3-200-40;	4-200-40;	5-200-40	37 9941 4433 03	37 9941 5376 02
1-225-40;	2-225-40;	3-225-40;	4-225-40;	5-225-40	37 9941 4434 02	37 9941 5377 01
1-250-40;	2-250-40;	3-250-40;	4-250-40;	5-250-40	37 9941 4435 01	37 9941 5378 00
1-300-40;	2-300-40;	3-300-40;	4-300-40;	5-300-40	37 9941 4436 00	37 9941 5379 10
1-350-40;	2-350-40;	3-350-40;	4-350-40;	5-350-40	37 9941 4437 10	37 9941 5380 06
1-400-40;	2-400-40;	3-400-40;	4-400-40;	5-400-40	37 9941 4438 09	37 9941 5381 05
1-450-40;	2-450-40;	3-450-40;	4-450-40;	5-450-40	37 9941 4439 08	37 9941 5382 04
1-500-40;	2-500-40;	3-500-40;	4-500-40;	5-500-40	37 9941 4440 04	37 9941 5383 03
1-600-40;	2-600-40;	3-600-40;	4-600-40;	5-600-40	37 9941 4441 03	37 9941 5384 02
1-700-40;	2-700-40;	3-700-40;	4-700-40;	5-700-40	37 9941 4442 02	37 9941 5385 01
1-800-40;	2-800-40;	3-800-40;	4-800-40;	5-800-40	37 9941 4443 01	37 9941 5386 00
1-900-40;					37 9941 4444 00	37 9941 5387 10
1-1000-40;					37 9941 4445 10	37 9941 5388 09
1-1200-40					37 9941 4446 09	37 9941 5389 08
Квадратные фланцы						
1-10-40;	2-10-40;	3-10-40;	4-10-40;	5-10-40	37 9955 4136 05	37 9955 5136 00
1-15-40;	2-15-40;	3-15-40;	4-15-40;	5-15-40	37 9955 4137 04	37 9955 5137 10
1-20-40;	2-20-40;	3-20-40;	4-20-40;	5-20-40	37 9955 4138 03	37 9955 5138 09
1-25-40;	2-25-40;	3-25-40;	4-25-40;	5-25-40	37 9955 4139 02	37 9955 5139 08
1-32-40;	2-32-40;	3-32-40;	4-32-40;	5-32-40	37 9955 4140 09	37 9955 5140 04
1-40-40;	2-40-40;	3-40-40;	4-40-40;	5-40-40	37 9955 4141 08	37 9955 5141 03
1-50-40;	2-50-40;	3-50-40;	4-50-40;	5-50-40	37 9955 4142 07	37 9955 5142 02

Продолжение

Обозначение фланца							Фланцы из углеродистой и легированной стали	Фланцы из коррозионно-стойкой стали
							Коды ОКП	
Круглые фланцы								
1-10-63;	2-10-63;	3-10-63;	4-10-63;	5-10-63;	6-10-63;	7-10-63;	37 9941 4447 08	37 9941 5390 01
1-15-63;	2-15-63;	3-15-63;	4-15-63;	5-15-63;	6-15-63;	7-15-63;	37 9941 4448 07	37 9941 5391 03
1-20-63;	2-20-63;	3-20-63;	4-20-63;	5-20-63;	6-20-63;	7-20-63;	37 9941 4449 06	37 9941 5392 02

Обозначение фланца	Фланцы из углеродистой и легированной стали	
	Фланцы из коррозионно-стойкой стали	
	Коды ОКП	
1-25-63; 2-25-63; 3-25-63; 4-25-63; 5-25-63; 6-25-63; 7-25-63;	37 9941 4450 02	37 9941 5393 01
1-32-63; 2-32-63; 3-32-63; 4-32-63; 5-32-63; 6-32-63; 7-32-63;	37 9941 4451 01	37 9941 5394 00
1-40-63; 2-40-63; 3-40-63; 4-40-63; 5-40-63; 6-40-63; 7-40-63;	37 9941 4452 00	37 9941 5395 10
1-50-63; 2-50-63; 3-50-63; 4-50-63; 5-50-63; 6-50-63; 7-50-63;	37 9941 4453 10	37 9941 5396 09
1-65-63; 2-65-63; 3-65-63; 4-65-63; 5-65-63; 6-65-63; 7-65-63;	37 9941 4454 09	37 9941 5397 08
1-80-63; 2-80-63; 3-80-63; 4-80-63; 5-80-63; 6-80-63; 7-80-63;	37 9941 4455 08	37 9941 5398 07
1-100-63; 2-100-63; 3-100-63; 4-100-63; 5-100-63; 6-100-63; 7-100-63;	37 9941 4456 07	37 9941 5399 06
1-125-63; 2-125-63; 3-125-63; 4-125-63; 5-125-63; 6-125-63; 7-125-63;	37 9941 4457 06	37 9941 5400 08
1-150-63; 2-150-63; 3-150-63; 4-150-63; 5-150-63; 6-150-63; 7-150-63;	37 9941 4458 05	37 9941 5401 07
1-175-63; 2-175-63; 3-175-63; 4-175-63; 5-175-63; 6-175-63; 7-175-63;	37 9941 4459 04	37 9941 5402 06
1-200-63; 2-200-63; 3-200-63; 4-200-63; 5-200-63; 6-200-63; 7-200-63;	37 9941 4460 00	37 9941 5403 05
1-225-63; 2-225-63; 3-225-63; 4-225-63; 5-225-63; 6-225-63; 7-225-63;	37 9941 4461 10	37 9941 5404 04
1-250-63; 2-250-63; 3-250-63; 4-250-63; 5-250-63; 6-250-63; 7-250-63;	37 9941 4462 09	37 9941 5405 03
1-300-63; 2-300-63; 3-300-63; 4-300-63; 5-300-63; 6-300-63; 7-300-63;	37 9941 4463 08	37 9941 5406 02
1-400-63; 2-400-63; 3-400-63; 4-400-63; 5-400-63; 6-400-63; 7-400-63;	37 9941 4464 07	37 9941 5407 01
1-500-63; 2-500-63; 3-500-63; 4-500-63; 5-500-63	37 9941 4465 06	37 9941 5408 00
1-600-63; 2-600-63; 3-600-63; 4-600-63; 5-600-63	37 9941 4465 05	37 9941 5409 10
1-700-63;	37 9941 4467 04	37 9941 5410 06
1-800-63;	37 9941 4468 03	37 9941 5411 05
1-900-63;	37 9941 4469 02	37 9941 5412 04
1-1000-63;	37 9941 4470 09	37 9941 5413 03
1-1200-63	37 9941 4471 08	37 9941 5414 02
Круглые фланцы		
2-10-100; 3-10-100; 4-10-100; 5-10-100; 6-10-100; 7-10-100;	37 9941 4472 07	37 9941 5415 01
2-15-100; 3-15-100; 4-15-100; 5-15-100; 6-15-100; 7-15-100;	37 9941 4473-06	37 9941 5416 00
2-20-100; 3-20-100; 4-20-100; 5-20-100; 6-20-100; 7-20-100;	37 9941 4474-05	37 9941 5417-10
2-25-100; 3-25-100; 4-25-100; 5-25-100; 6-25-100; 7-25-100;	37 9941 4475 04	37 9941 5418 09
2-32-100; 3-32-100; 4-32-100; 5-32-100; 6-32-100; 7-32-100;	37 9941 4476-03	37 9941 5419 08
2-40-100; 3-40-100; 4-40-100; 5-40-100; 6-40-100; 7-40-100;	37 9941 4477 02	37 9941 5420 04
2-50-100; 3-50-100; 4-50-100; 5-50-100; 6-50-100; 7-50-100;	37 9941 4478-01	37 9941 5421 03
2-65-100; 3-65-100; 4-65-100; 5-65-100; 6-65-100; 7-65-100;	37 9941 4479 00	37 9941 5422 02
2-80-100; 3-80-100; 4-80-100; 5-80-100; 6-80-100; 7-80-100;	37 9941 4480 07	37 9941 5423 01
2-100-100; 3-100-100; 4-100-100; 5-100-100; 6-100-100; 7-100-100;	37 9941 4481 06	37 9941 5424 00
2-125-100; 3-125-100; 4-125-100; 5-125-100; 6-125-100; 7-125-100;	37 9941 4482 05	37 9941 5425 10
2-150-100; 3-150-100; 4-150-100; 5-150-100; 6-150-100; 7-150-100;	37 9941 4483 04	37 9941 5426 09
2-175-100; 3-175-100; 4-175-100; 5-175-100; 6-175-100; 7-175-100;	37 9941 4484 03	37 9941 5427 08
2-200-100; 3-200-100; 4-200-100; 5-200-100; 6-200-100; 7-200-100;	37 9941 4485 02	37 9941 5428 07
2-225-100; 3-225-100; 4-225-100; 5-225-100; 6-225-100; 7-225-100;	37 9941 4486 01	37 9941 5429 06
2-250-100; 3-250-100; 4-250-100; 5-250-100; 6-250-100; 7-250-100;	37 9941 4487 00	37 9941 5430 02
2-300-100; 3-300-100; 4-300-100; 5-300-100; 6-300-100; 7-300-100;	37 9941 4488 10	37 9941 5431 01
2-350-100; 3-350-100; 4-350-100; 5-350-100; 6-350-100; 7-350-100;	37 9941 4489 09	37 9941 5432 00
2-400-100; 3-400-100; 4-400-100; 5-400-100; 6-400-100; 7-400-100;	37 9941 4490 05	37 9941 5433 10
2-15-160; 3-15-160; 4-15-160; 5-15-160; 6-15-160; 7-15-160;	37 9941 4491 04	37 9941 5434 09
2-20-160; 3-20-160; 4-20-160; 5-20-160; 6-20-160; 7-20-160;	37 9941 4492 03	37 9941 5435 08
2-25-160; 3-25-160; 4-25-160; 5-25-160; 6-25-160; 7-25-160;	37 9941 4493 02	37 9941 5436 07
2-32-160; 3-32-160; 4-32-160; 5-32-160; 6-32-160; 7-32-160;	37 9941 4494 01	37 9941 5437 06
2-40-160; 3-40-160; 4-40-160; 5-40-160; 6-40-160; 7-40-160;	37 9941 4495 00	37 9941 5438 05
2-50-160; 3-50-160; 4-50-160; 5-50-160; 6-50-160; 7-50-160;	37 9941 4496 10	37 9941 5439 04
2-65-160; 3-65-160; 4-65-160; 5-65-160; 6-65-160; 7-65-160;	37 9941 4497 09	37 9941 5440 00
2-80-160; 3-80-160; 4-80-160; 5-80-160; 6-80-160; 7-80-160;	37 9941 4498 08	37 9941 5441 10
2-100-160; 3-100-160; 4-100-160; 5-100-160; 6-100-160; 7-100-160;	37 9941 4499 07	37 9941 5442 09
2-125-160; 3-125-160; 4-125-160; 5-125-160; 6-125-160; 7-125-160;	37 9941 4500 09	37 9941 5443 08
2-150-160; 3-150-160; 4-150-160; 5-150-160; 6-150-160; 7-150-160;	37 9941 4501 08	37 9941 5444 07
2-175-160; 3-175-160; 4-175-160; 5-175-160; 6-175-160; 7-175-160;	37 9941 4502 07	37 9941 5445 06
2-200-160; 3-200-160; 4-200-160; 5-200-160; 6-200-160; 7-200-160;	37 9941 4503 06	37 9941 5446 05
2-225-160; 3-225-160; 4-225-160; 5-225-160; 6-225-160; 7-225-160;	37 9941 4504 05	37 9941 5447 04
2-250-160; 3-250-160; 4-250-160; 5-250-160; 6-250-160; 7-250-160;	37 9941 4505 04	37 9941 5448 03
2-300-160; 3-300-160; 4-300-160; 5-300-160; 6-300-160; 7-300-160;	37 9941 4506 03	37 9941 5449 02

Обозначение фланца						Фланцы из углеродистой и легированной стали	
						Фланцы из коррозионно-стойкой стали	
						Коды ОКП	
2-15-200;	3-15-200;	4-15-200;	5-15-200;	6-15-200;	7-15-200;	37 9941 4507 02	37 9941 5450 09
2-20-200;	3-20-200;	4-20-200;	5-20-200;	6-20-200;	7-20-200;	37 9941 4508 01	37 9941 5451 08
2-25-200;	3-25-200;	4-25-200;	5-25-200;	6-25-200;	7-25-200;	37 9941 4509 00	37 9941 5452 07
2-32-200;	3-32-200;	4-32-200;	5-32-200;	6-32-200;	7-32-200;	37 9941 4510 07	37 9941 5453 06
2-40-200;	3-40-200;	4-40-200;	5-40-200;	6-40-200;	7-40-200;	37 9941 4511 06	37 9941 5454 05
2-50-200;	3-50-200;	4-50-200;	5-50-200;	6-50-200;	7-50-200;	37 9941 4512 05	37 9941 5455 04
2-65-200;	3-65-200;	4-65-200;	5-65-200;	6-65-200;	7-65-200;	37 9941 4513 04	37 9941 5456 03
2-80-200;	3-80-200;	4-80-200;	5-80-200;	6-80-200;	7-80-200;	37 9941 4514 03	37 9941 5457 02
2-100-200;	3-100-200;	4-100-200;	5-100-200	6-100-200;	7-100-200;	37 9941 4515 02	37 9941 5458 01
2-125-200;	3-125-200;	4-125-200;	5-125-200	6-125-200;	7-125-200;	37 9941 4516 01	37 9941 5459 00
2-150-200;	3-150-200;	4-150-200;	5-150-200	6-150-200;	7-150-200;	37 9941 4517 00	37 9941 5460-07
2-175-200;	3-175-200;	4-175-200;	5-175-200	6-175-200;	7-175-200;	37 9941 4518 10	37 9941 5461 06
2-200-200;	3-200-200;	4-200-200;	5-200-200	6-200-200;	7-200-200;	37 9941 4519 09	37 9941 5462 05
2-225-200;	3-225-200;	4-225-200;	5-225-200	6-225-200;	7-225-200;	37 9941 4520 05	37 9941 5463 04
2-250-200;	3-250-200;	4-250-200;	5-250-200	6-250-200;	7-250-200;	37 9941 4521 04	37 9941 5464 03

ИНФОРМАЦИОННЫЕ ДАННЫЕ

1. РАЗРАБОТАН И ВНЕСЕН Министерством химического и нефтяного машиностроения СССР.

ИСПОЛНИТЕЛИ

М. И. Власов, О. Н. Шпаков, Р. И. Хасанов, О. И. Федоров (руководитель темы), Б. В. Бурмистров, А. П. Келка, Н. С. Сизова.

2. УТВЕРЖДЕН И ВВЕДЕН В ДЕЙСТВИЕ Постановлением Государственного комитета СССР по стандартам от 20.05.80 № 2238.

3. Срок первой проверки - 1991 г.; периодичность проверки - 5 лет.

4. ВЗАМЕН ГОСТ 12829-67, ГОСТ 12833-67 и ГОСТ 12835-67.

5. ССЫЛОЧНЫЕ НОРМАТИВНО-ТЕХНИЧЕСКИЕ ДОКУМЕНТЫ

Обозначение НТД, на который дана ссылка	Номер пункта
ГОСТ 7505-89	5
ГОСТ 12815-80	3
ГОСТ 12816-80	9

6. Переиздание (ноябрь 1989 г.) с Изменениями № 1, 2, 3, 4 утвержденными в марте 1983 г., декабре 1987 г., сентябре 1989 г., апреле 1992 г. (ИУС 6-83, 4-88, 12-89, 7-92).